

PRODUCT NEWS

No.498

新製品

NEW PRODUCT

NEW

高硬度材加工用ソリッドボールエンドミル

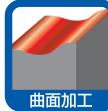
DIJET

ハード1ボール

刃長1Dスーパーショートタイプ/60HRC対応

"DH1 Coating" Solid carbide ball nose end mill suitable for Shrink fit and Hydro chuck

Hard-One Ball SF5B形



■ $\phi 1 \sim \phi 12$
Size range: 1 -12 mm dia.

- 刃長1Dのスーパーショートタイプ。
- 焼きばめホルダやハイドロチャックで最適な突出し長さが得られ剛性・精度が向上。
- 60HRC高硬度材に対応し高能率・高精度加工が可能。

シームレス化により
高精度加工を実現

近日発売
COMING SOON

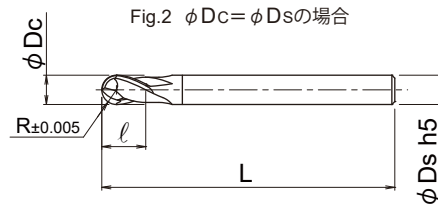
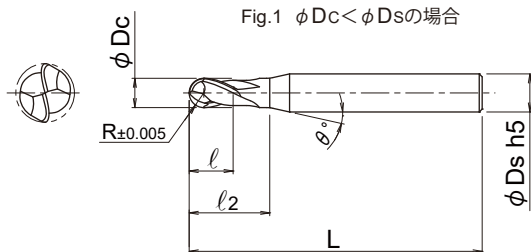
ハード1ボール

"DH1 Coating" Solid carbide ball nose end mill suitable for Shrink fit and Hydro chuck
Hard-One Ball

SFSB形 SFSB type

- 高硬度材加工用（60HRC対応） ●For high hardened steel up to 60HRC.
- 焼きばめ・ハイドロチャック対応 ●Suitable for shrink fit & hydro chuck
- 2枚刃、ねじれ角30° ●2 flutes / Helix angle 30°
- 刃長1D ●Effective cutting length: 1D
- DH1コート ●DH1 Coating

■外径寸法許容差 Tolerance (mm)		
ボール半径 R of ball nose	R公差 Tolerance of R	φDc公差 Tolerance of Dc
R0.5~R6	±0.005	$\begin{matrix} 0 \\ -0.010 \end{matrix}$

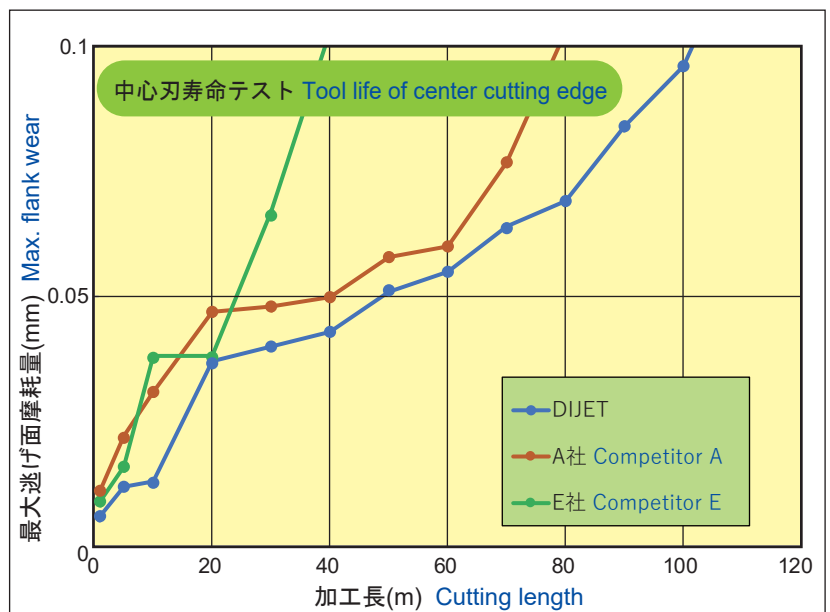
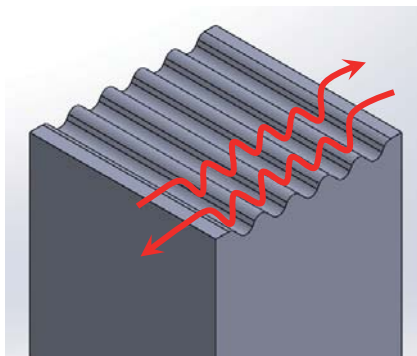


形番 Cat. No.	在庫 Stock	材種 Grade	寸法 (mm) Dimensions							Fig.
			R	φDc	l	l2	L	φDs	θ°	
SFSB2010	◎		0.5	1	1	1.5	40	4	15°	1
SFSB2010-S6	◎		0.5	1	1	1.5	40	6	15°	1
SFSB2020	◎		1	2	2	2.5	40	4	10°	1
SFSB2020-S6	◎		1	2	2	2.5	40	6	10°	1
SFSB2030	◎		1.5	3	3	4	40	4	10°	1
SFSB2030-S6	◎	DH110	1.5	3	3	4	40	6	10°	1
SFSB2040	◎		2	4	4	5	40	4	—	2
SFSB2040-S6	◎		2	4	4	5	40	6	10°	1
SFSB2050	◎		2.5	5	5	6	50	6	10°	1
SFSB2060	◎		3	6	6	—	50	6	—	2
SFSB2080	◎		4	8	8	—	60	8	—	2
SFSB2100	◎		5	10	10	—	60	10	—	2
SFSB2120	◎		6	12	12	—	60	12	—	2

在庫表示 / Stock availability ◎ : 近日在庫品 / Soon to be stocked

切削性能 Cutting performance

被削材 Material : SKD11 (60HRC) 1.2379, D2
 工具径 Tool dia. : φ3
 切削条件 Cutting conditions : Vc=170m/min,
 n=18,000min⁻¹, Vf=1,500mm/min, f=0.083mm/rev,
 ap=0.15mm, ae=0.3mm, エアブロー Air blow,
 焼きばめホルダ HSK-A63 タイプ使用



ハード1ボールはA社の約1.4倍、E社の約2.8倍長寿命を達成。
 SFSB type improved tool life by 1.4 times compared with competitor A, and 2.8 times compared with competitor E.